

Графическая база данных системы Компас-3D в учебном процессе

Ю. Н. Кондратьев¹
А. В. Питухин

Петрозаводский государственный университет

АННОТАЦИЯ

Статья посвящена графической базе данных системы Компас-3D в учебном процессе. Приведен конкретный пример.

Ключевые слова: графическая база данных, система Компас-3D, учебный процесс.

SUMMARY

The article is devoted the problem of graphic database of system Kompas-3D in educational process. It is concrete example.

Keywords: graphic database, system Kompas-3D, educational process.

Для изготовления практически любого изделия требуется документация, которая в процессе традиционного проектирования разрабатывается в виде текстов, расчетов и графических разработок. При этом чертежные работы, по оценкам специалистов, составляют около 70 % общей трудоемкости проектной деятельности, поэтому для снижения себестоимости проектных затрат следует повышать производительность графических работ.

Одним из направлений повышения производительности и улучшения качества графических разработок является применение графических баз данных системы автоматизированного проектирования (САПР) на базе ЭВМ, которая позволяет повышать производительность чертежных работ по сравнению с работой за кульманом в 2,5–3 раза.

Данная работа посвящена графической базе данных системы КОМПАС-3D, разработанной фирмой АСКОН, которая занимает ведущее место среди разработчиков пакетов программ, автоматизирующих конструкторскую деятельность.

Система КОМПАС-3D предназначена для автоматизации проектно-конструкторских работ в различных отраслях деятельности. Она может успешно использоваться в машиностроении и приборостроении, архитектуре и строительстве, то есть везде, где необходимо разрабатывать и выпускать чертежную доку-

ментацию. Данная система разработана специально для операционной среды Windows.

Графическую систему КОМПАС-3D, в том числе и графическую базу данных Менеджера библиотек, студенты лесоинженерного факультета изучают:

- по специальности «Машины и механизмы лесного комплекса (МОЛК)», во втором семестре по дисциплине «Машинная графика. Система автоматизированного проектирования (САПР)», 17 часов лекций и 51 час лабораторных работ;
- по специальности «Лесное дело (ЛД)», в шестом семестре по дисциплинам «Банки данных», 17 часов лекций и 17 часов лабораторных работ и «Система автоматизации инженерного труда», 17 часов лекций и 34 часа лабораторных работ;
- по специальности «Автомобильные дороги и аэродромы (АДиА)», в пятом семестре по дисциплине «Банки данных», 17 часов лекций и 17 часов лабораторных работ.

Программное обеспечение системы КОМПАС-3D может быть установлено на различных компьютерах и позволяет работать с различными устройствами ввода-вывода и устройствами отображения: графическими дисплеями, устройствами печати, графопостроителями.

Связь с фирмой можно осуществлять по адресу: г. Санкт-Петербург, набережная Обводного канала, 132. Телефоны: (812) 252–53–77, 252–37–24, факс (812)252–53–77. E-mail: kompas@ackon.ru. Для писем: 198095, Санкт-Петербург, а/я 107, АО АСКОН. АСКОН в Интернет: www.ascon.ru.

После загрузки системы Компас-3D и задания формата чертежа, работа с графической базой данных начинается со щелчка левой клавиши мыши [ЛКМ] по кнопке **Менеджер библиотек**, расположенной на **Стандартной** панели, или эту команду можно выбрать из раздела меню **Сервис**.



Кнопка-команда **Менеджер библиотек**. Эта команда позволяет подключать или отключать систему управления библиотеками пакета программ **Компас-3D**, в которых находятся подразделы библиотек графических баз данных. Если щелкнуть по этой кнопке, то появится окно (рис. 1).

Окно **Менеджера библиотек** (см. рис. 1) состоит из двух частей. В левой части окна расположены наименования библиотек системы **Компас-3D**, а в правой части окна располагаются разделы библиотек, выделенной библиотеки в левой части окна. На рисунке 1 выделена библиотека **Машиностроения** с ее разделами библиотек в правой части окна.

Пример. Вывести на лист чертежа изображения вводов: спереди, сверху, слева, справа и сзади электродвигателя из списка **Переменного тока трехфазные, Асинхронные общего применения** типа АМУ225S4 мощностью 37 кВт.

¹ Авторы – соответственно доцент кафедры целлюлозно-бумажных и деревообрабатывающих производств и профессор кафедры технологии металлов и ремонта.

Порядок выполнения. Загрузка библиотеки электродвигателей осуществляется двойным щелчком [ЛКМ] с правой стороны окна по наименованию **Библиотека электродвигателей** (см. рис. 1), после чего появится окно (рис. 2).

Затем щелчком [ЛКМ] по ярлычку папки **Переменного тока трехфазные**, расположенной с левой стороны окна (см. рис. 2), и появится окно (рис. 3), в котором с правой стороны представлен список электродвигателей по видам промышленного применения.

Далее, дважды щелчком [ЛКМ] по строке **Асинхронные общего применения**, расположенной с правой стороны выведенного окна (см. рис. 3), и появится окно (рис. 4), в котором из списка электродвигателей в количестве более 200 типов можно выбрать нужный тип и вид изображения электродвигателя, например типа АМУ225S4.

Для вывода изображения вида электродвигателя на чертеж необходимо:

- вывести на экран монитора лист или фрагмент чертежа;
- задать нужные параметры электродвигателя и щелкнуть по кнопке [OK] (см. рис. 4);
- задать базовую точку изображения электродвигателя на чертеже и угол расположения оси;
- по необходимости выполнить изменения масштаба изображения электродвигателя на чертеже.

По вышеописанному алгоритму выведем на лист чертежа, кроме изображения главного вида, также изображения остальных видов электродвигателя (рис. 5).

При необходимости можно подобрать тип и мощность электродвигателя, используя мастера подбора электродвигателя, команда которого расположена с правой стороны окна (см. рис. 2).

Разработка графической документации приведена в литературе [1–11].

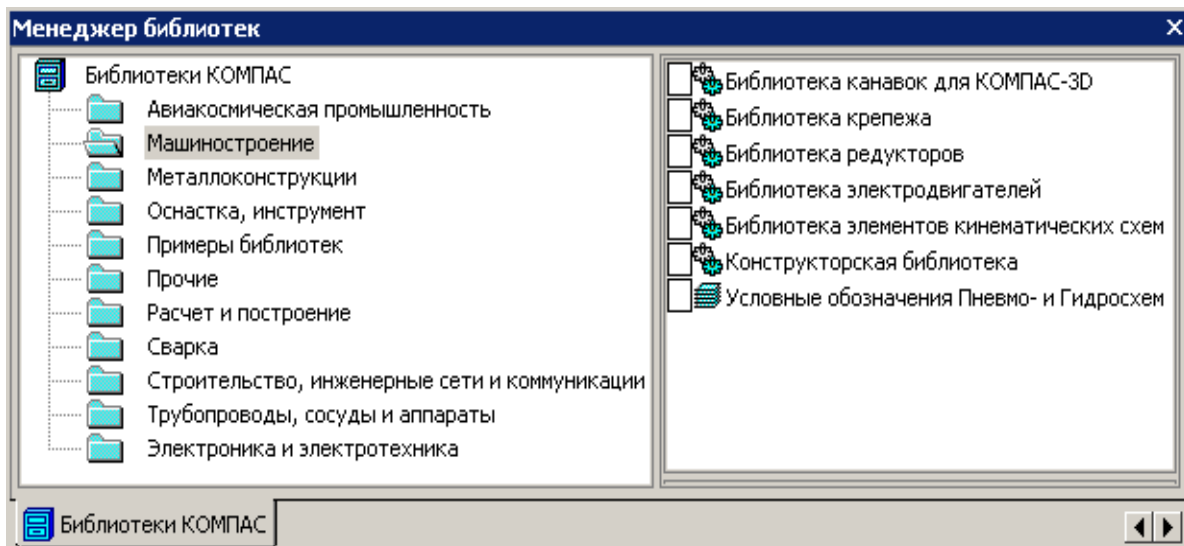


Рис. 1

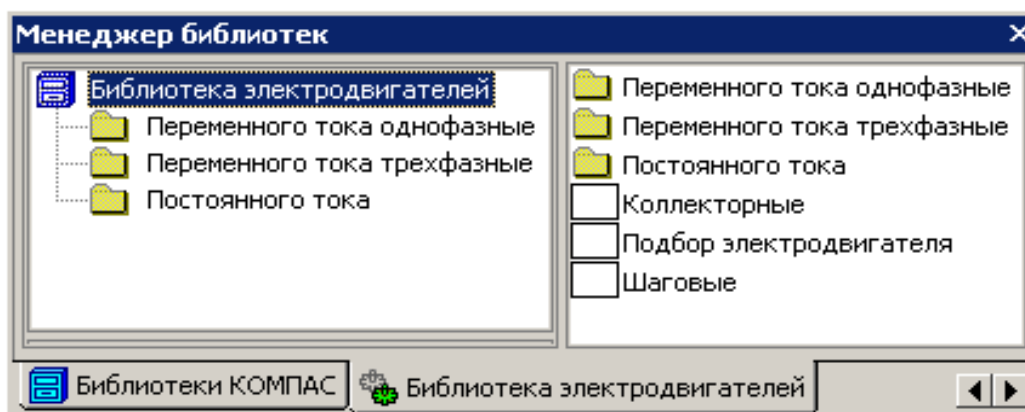


Рис. 2

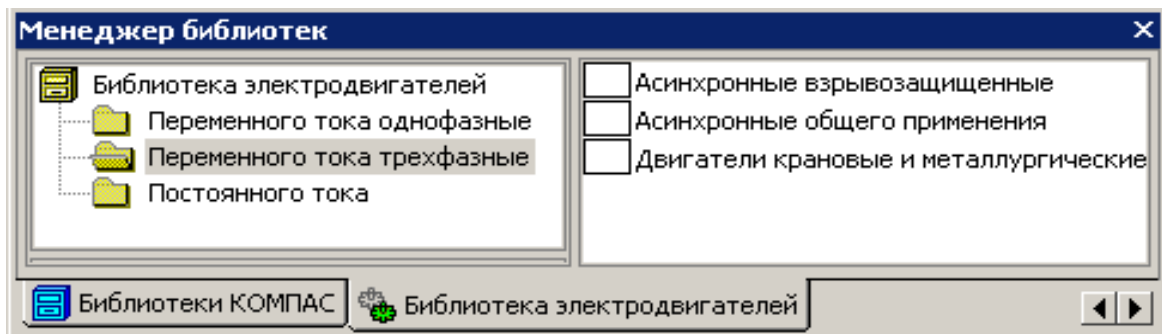


Рис. 3

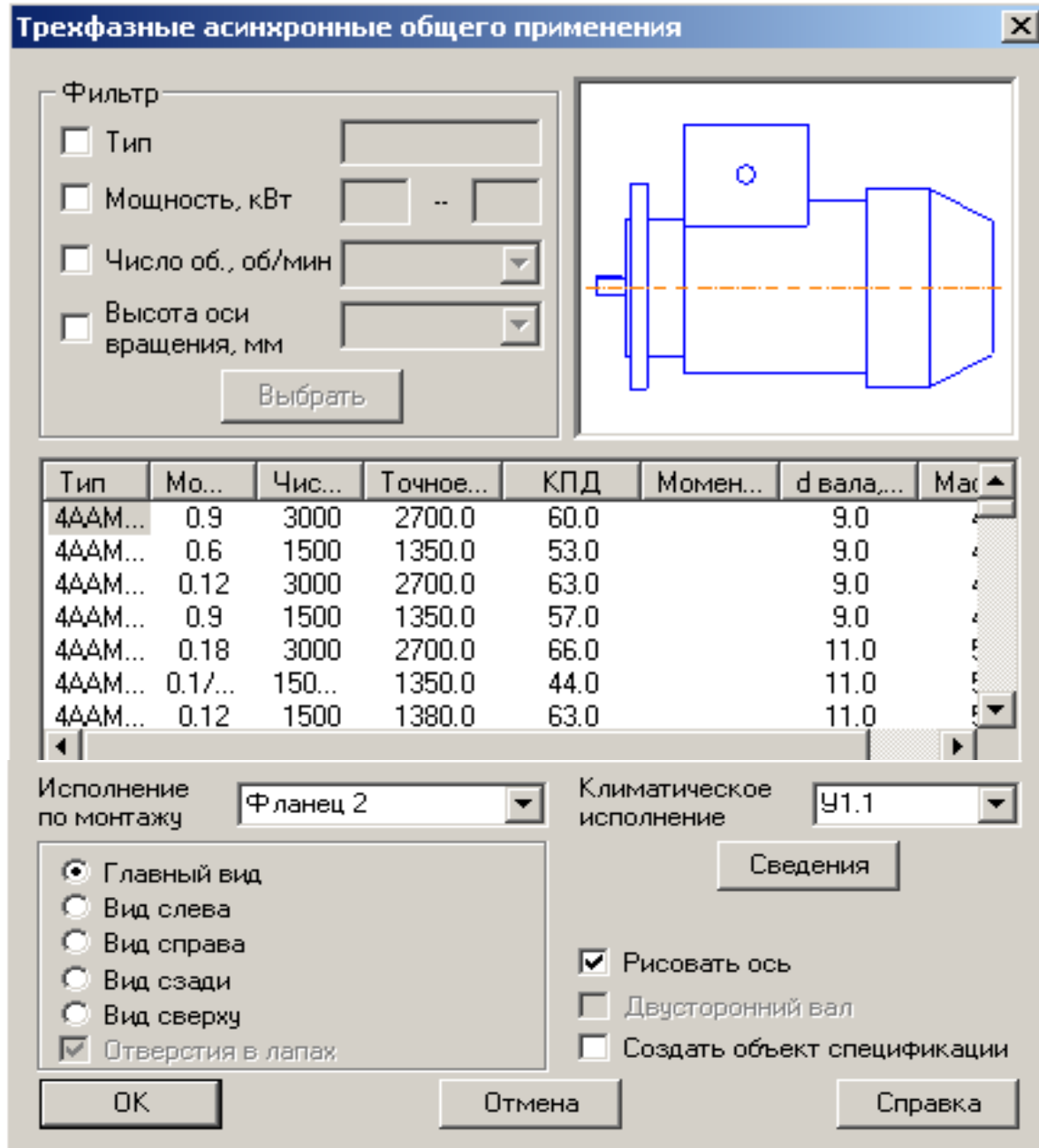


Рис. 4

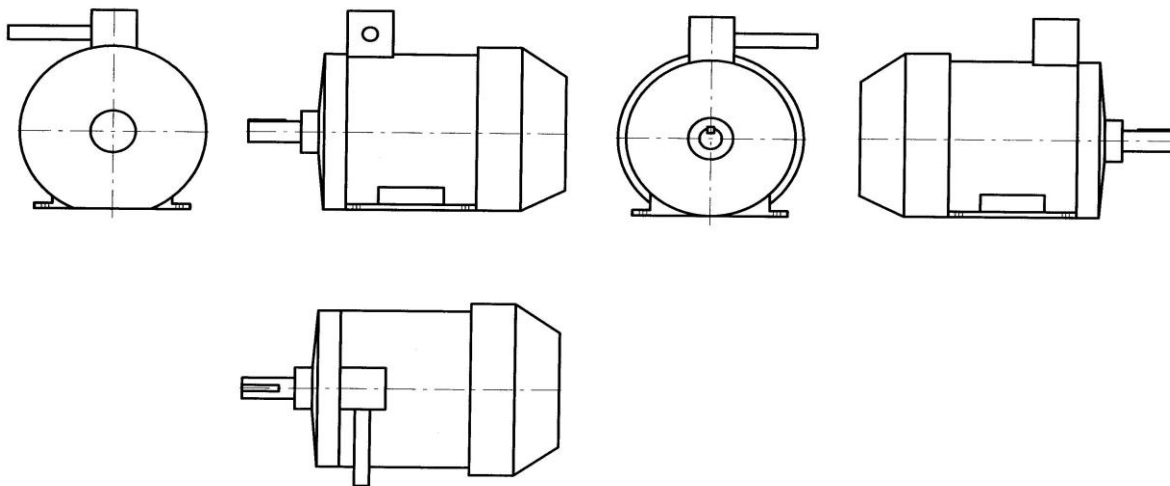


Рис. 5

СПИСОК ЛИТЕРАТУРЫ

1. Кондратьев Ю. Н. Система автоматизированного проектирования AutoCAD: Методические указания в примерах / Ю. Н. Кондратьев, А. В. Питухин. Петрозаводск, 1994. 114 с.
2. Кондратьев Ю. Н. Машинная графика: Методические указания к выполнению графических работ / Ю. Н. Кондратьев, А. В. Питухин, В. М. Костюкевич. Петрозаводск, 1999. 90 с.
3. Кондратьев Ю. Н. Система автоматизированного проектирования Компас-график 5Х: Методические указания в примерах / Ю. Н. Кондратьев, А. В. Питухин. Петрозаводск, 2003. 128 с.
4. Кондратьев Ю. Н. Машинная графика: Дистанционный курс / Ю. Н. Кондратьев, А. В. Питухин. Петрозаводск, 2003. <http://media.karelia.ru/~resource/graf/>
5. Кондратьев Ю. Н. Система автоматизированного проектирования Компас-3D V6 Plus: Методические указания в примерах / Ю. Н. Кондратьев, А. В. Питухин. Петрозаводск, 2005. 175 с.
6. Кондратьев Ю. Н. Система автоматизированного проектирования Компас-3D V6 Plus: Дистанционный курс / Ю. Н. Кондратьев, А. В. Питухин. Петрозаводск, 2005. <http://webct.karelia.ru/>
7. Кондратьев Ю. Н. Система автоматизированного проектирования Компас-3D V6 Plus. Методические указания по разработке сборочных единиц / Ю. Н. Кондратьев, А. В. Питухин, В. М. Костюкевич. Петрозаводск. 2006. 167 с.
8. Кондратьев Ю. Н. Машинная графика на базе системы Компас-3D V6 Plus. Разработка сборочных единиц. Дистанционный курс / Ю. Н. Кондратьев, А. В. Питухин. Петрозаводск, 2006. <http://webct.karelia.ru/>
9. Кондратьев Ю. Н. Машинная графика на базе системы Компас-3D V8: Электронный курс (презентация, 186 слайдов) / Ю. Н. Кондратьев, А. В. Питухин. Петрозаводск: Изд-во ПетрГУ, 2007. <http://webct.karelia.ru/>
10. Кондратьев Ю. Н. Машинная графика на базе системы Компас-3D V8: Курс лекций; РЦНИТ ПетрГУ / Ю. Н. Кондратьев, А. В. Питухин. Петрозаводск, 2008. 50 с.
11. Кондратьев Ю. Н. Машинная графика. Система автоматизированного проектирования Компас-3D V8: Учебное пособие / Ю. Н. Кондратьев, А. В. Питухин, В. М. Костюкевич. Петрозаводск: Изд-во ПетрГУ, 2009. 304 с.